

sales

Via Nizza, 11
00198 ROMA
tel. 068546598
fax 068546558
e-mail: info@salescostruzioni.it
www.salescostruzioni.it

Scheda n° MM/01

Piattaforma "FRANCESCA" PF 1876 – R.I. 59616
con escavatore idraulico LIEBHERR 984 C

| CARATTERISTICHE PRINCIPALI | ATTREZZATURE |
|---|--|
| Bandiera Italiana | N° 4 Piloni stabilizzatori Ø 90cm lungh.19 m azionati da 4 verricelli idraulici da 40 t cad. n° 2 verricelli SEIPEM a salpancore a cavo (150 mt D=22 mm) di prora con campana suppl. per tonneggio n° 1 elettrogeneratore 32 Kwatt 380/220 v n° 1 centralina idraulica per verricelli e martinetti stabilizzatori n° 1 cala per ricovero attrezzature cannelli per taglio e saldature saldatrice statica 400 AMP. Fluidi idraulici AGIP SP 7735 |
| Compart.di PORTOFERRAIO (matr. n° PF1876) | |
| Navigazione nazionale costiera | |
| Anno di costruzione: 1979 | |
| Anno di riammodernamento: 2008 | |
| Lunghezza fuori tutto 30.00 mt | |
| Larghezza fuori tutto 14.76 mt | |
| Altezza di costruzione 3,20 mt | |

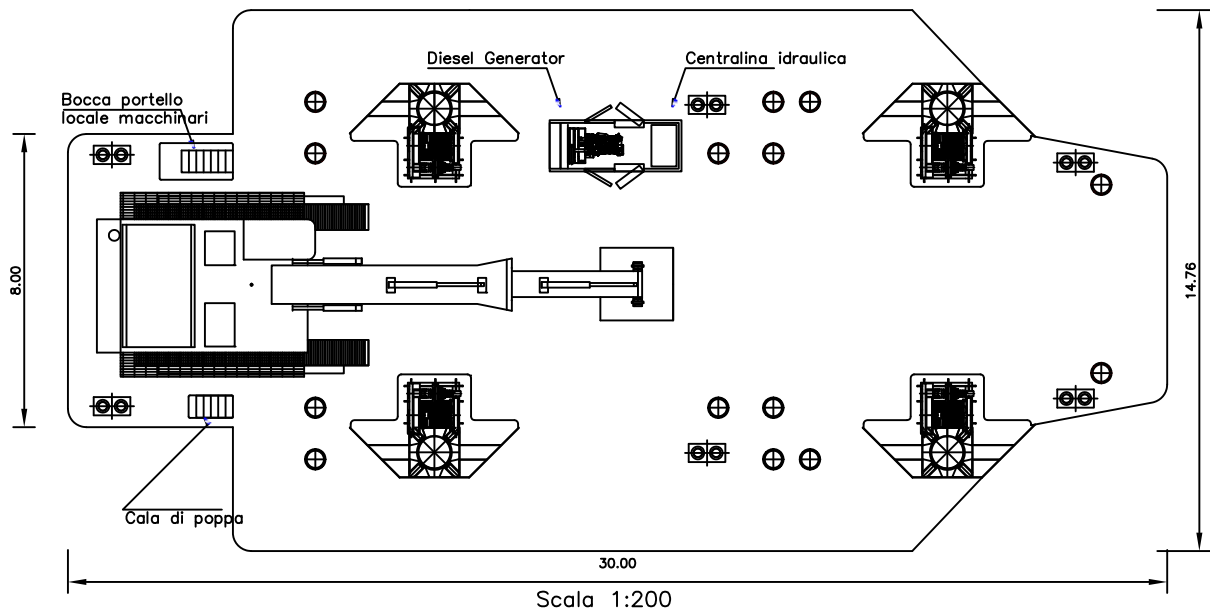


Escavatore idraulico LIEBHERR 984 C
CARATTERISTICHE PRINCIPALI

| | | |
|---------------------|--------------------------------|-----------|
| Peso: | 123.400 kg | |
| Potenza: | 504 kW/685 CV | |
| Capacità benna: | da 2,90 a 10,00 m ³ | |
| | Config. 1 | Config. 2 |
| Braccio monolitico | 11,00 m | 11,00 m |
| Stick | 5,60 m | 9,50 m |
| Benna | 5,00-10,00 | 2,90 mc |
| Digging force [kN] | 300 | 200 |
| Breakout force [kN] | 550 | 300 |

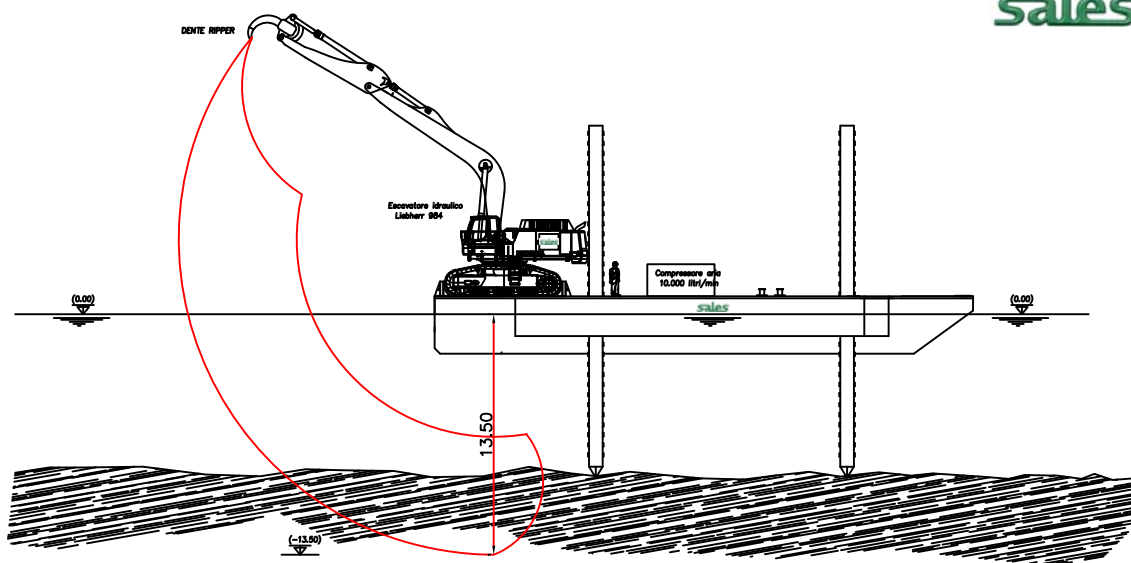
Escavatore idraulico LIEBHERR 984 C
ATTREZZATURE IN DOTAZIONE

In dotazione ci sono anche:
 benne lisce
 benne dentate
 benne a cucchiaio
 martello demolitore HB7000
 dente ripper
 da applicarsi a seconda della lunghezza
 del braccio e di conseguenza dei materiali
 e delle profondità di scavo



Attrezzature in dotazione

sales



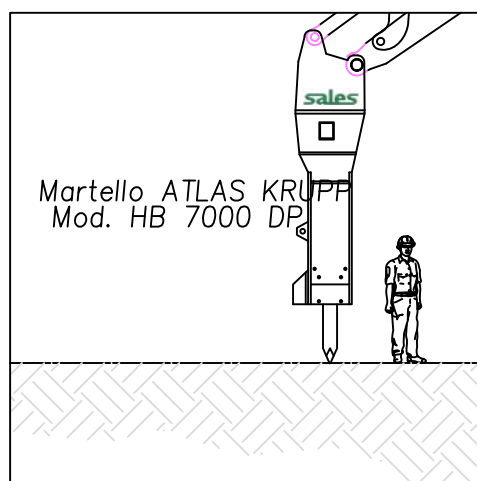
Piattaforma "Francesca" in allestimento LB 984 + Ripper
Massima profondità raggiungibile -13,50 m s.m.m.



Stick 9,50 m



Dente RIPPER



Martello demolitore

ATLAS KRUPP HB 7000

Peso: 7000 Kg
Pressione: 160-180 bar
Frequenza di impatto: 280-450 bpm
Diametro della punta: 210 mm



Attrezzature in dotazione

Dente RIPPER per la rottura dei terreni compatti/rocciosi



RIPPER installato su Liebherr 974



Rottura dei terreni compatti/rocciosi

CAPACITA' DI PENETRAZIONE NEI TERRENI COMPATTI E ROCCIOSI DI **OLTRE 1,50 m**

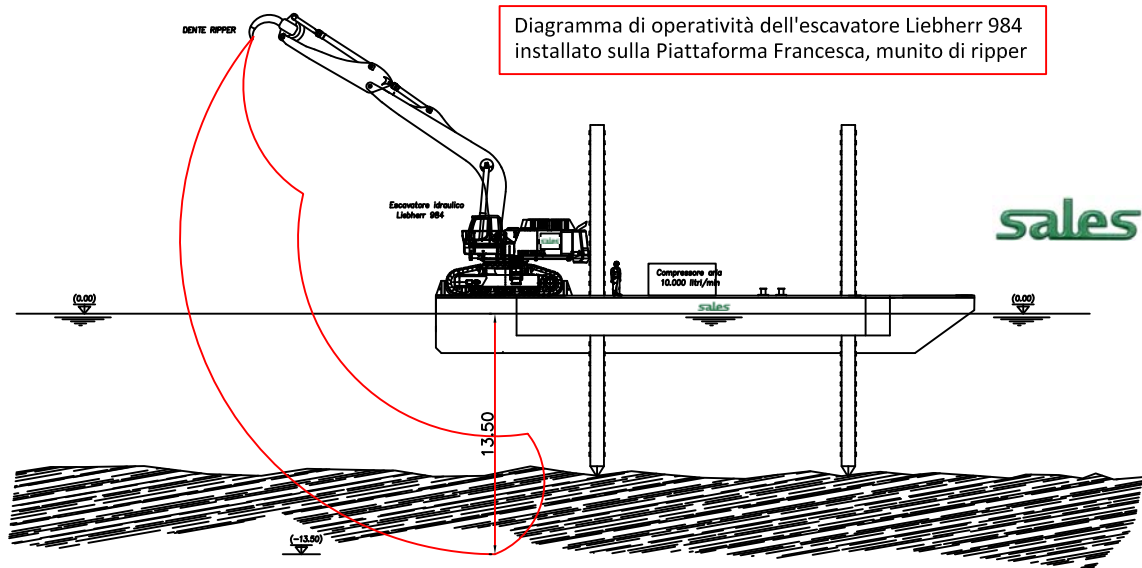


Diagramma di operatività dell'escavatore Liebherr 984 installato sulla Piattaforma Francesca, munito di ripper

Massima profondità raggiungibile -13,50 m s.m.m.



Dimensioni geometriche del ripper

| | |
|-------------------------|-----------------|
| Dati tecnici del RIPPER | RL = 2.00 metri |
| | P = 65 cm |
| | S = 52 cm |
| | peso = 2.500 kg |

La geometria costruttiva del RIPPER è tale da sfruttare al massimo le potenzialità di dell'escavatore Liebherr 984 facendogli esplicare una elevatissima forza di penetrazione indispensabile per la rottura dei terreni particolarmente compatti e rocciosi.

